



**Electrolux**  
PROFESSIONAL

## Modüler Pişirme Ekipmanları 700XP Gazlı Setüstü Lavataş Izgara, Yarım Modul

SIRA # \_\_\_\_\_

MODEL # \_\_\_\_\_

ADI # \_\_\_\_\_

SIS # \_\_\_\_\_

AIA # \_\_\_\_\_



371044 (E7GRGDLC00)

Endüstriyel Gazlı set üstü lavataşlı barbekü, paslanmaz brülörlü, çift taraflı döküm ızgaralı, derinlik 730 mm - 400 mm

### Özellikler

#### Sıra No.

Ön, arka ve yan paneller Scotch Brite paslanmaz çeliktir. 1,5 mm kalınlıkta üst tabla da AISI 304'dür. Yüksek verimli paslanmaz çelik brülörler (7kW), alev söndüğünde gazı kesen emniyet tertibatına sahiptir. Barbekü tadı için lav taşları kullanılır. Brülörler yansıtıcı tepsiler tarafından korunur. LPG veya doğal gazla çalışır. Korumalı pilot alevi vardır. Kontrol düğmeleri metaldir, özel tasarımları sayesinde kenarlarından su sızdırmaz. Döküm demir pişirme ızgaralarının bir yüzleri balık ve sebze, diğer yüzleri et için kullanılır. Lazer kesimle oluşturulmuş 90° açılı yan kenarlar yanyana gelen üniteler arasında açıklık bırakmaz, kir toplanmasına imkan vermez. Cihazın arkasındaki servis kanalı montaj işlemini kolaylaştırır, hortum, boru ve kablo gibi bağlantı parçalarını korur. Suya karşı koruma sınıfı IPX4'dür. Alt dolap, köprü suortu veya konsol sistemi üzerine monte edilebilir.

### Ana Özellikler

- Cihazlar önü açık alt dolap, köprü suortları veya konsol sistemi üzerine monte edilir.
- Paslanmaz çelik gazlı brülörler alev söndüğünde gazı kesen emniyet cihazlıdır.
- Brülörler, blokajı önleyen paslanmaz çelik bir tepsi ile korunur.
- Piezo çakmaklı.
- Demir döküm ızgaralar 2 kademedede ayarlanabilir.
- Arka ve yanlardaki paslanmaz çelik, yüksek tipte siperlikler kolayca sökülüp bulaşık makinesinde yıkanabilir.
- Izzaraların temizlenmesi için kullanılan temizleme spatulası cihaza dahildir.
- Set üstü konfigürasyonu nedeniyle, yalnızca soğutmasız üniteye kurulabilir (soğutucu veya dondurucu üniteye kurulum mümkün değildir).
- Son derece dayanıklı emaye dökme demirden yapılmış pişirme ızgaraları kolayca temizlenir.
- Lava taşı standart teslimata dahildir.
- Alt dolap, köprü suortu veya konsol sistemi üzerine monte edilebilir.

### Konstruksiyon

- Tüm dış paneller Scotch Brite yüzey işlemeli paslanmaz çeliktendir.
- Tek parça, preslenmiş, 1.5 mm kalınlıkta üst tabla paslanmaz çeliktir.
- Model, üniteler arasında boşluk ve kir birikmesini önlemek için sıfır birleşim sağlayan dik açılı yan kenarlara sahiptir.
- Suya karşı koruma sınıfı: IPX4.

Onay: \_\_\_\_\_



Experience the Excellence  
www.electroluxprofessional.com  
professional@electroluxprofessional.com

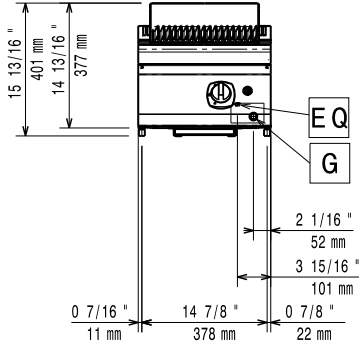
**Dahil Aksesuarlar**

- 1 Dolaplı grill için spatula - PNC 206422  
700&900XP

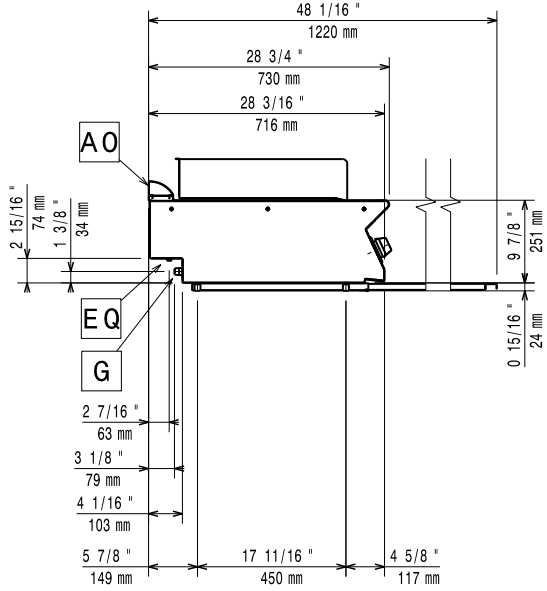
**Opsiyonel Aksesuarlar**

- Birleşme yerleri için kapama kiti - PNC 206086   
700&900XP
- Egzost borusu, çap:120 mm - PNC 206126   
700&900XP
- Egzost kondenseri uyum çemberi, PNC 206127   
çap:120 mm - 700&900XP
- Köprü tipi montaj suportu - 800 mm PNC 206137   
- 700&900XP
- Köprü tipi montaj suportu - 1000 PNC 206138   
mm - 700&900XP
- Köprü tipi montaj suportu - 1200 PNC 206139   
mm - 700&900XP
- Köprü tipi montaj suportu - 1400 PNC 206140   
mm - 700&900XP
- Köprü tipi montaj suportu - 1600 PNC 206141   
mm - 700&900XP
- Köprü tipi montaj suportu - 400 mm PNC 206154   
- 700&900XP
- Baca tipi sırt 400 mm - 700&900XP PNC 206303
- Yan korkuluk, sağ ve sol yanlar için PNC 206307   
- 700 Line
- Arka korkuluk 800mm- Marin PNC 206308
- Duman kondenseri, ½ modul için, PNC 206310   
Çap:120 mm - 700XP
- Egzost bacası için ince delikli baca PNC 206400   
ağızı, 400mm-700&900XP
- Dolaplı barbeküler için drenaj PNC 206415   
kanallı paslanmaz çelik ızgara -  
700XP
- Yükseklik ayarlı gril ızgarası PNC 206418
- Drenaj ızgaralı gril için spatula - PNC 206421   
700XP
- - NOT TRANSLATED - PNC 206462
- Ön korkuluk - 400 mm - 700&900XP PNC 216046
- Ön korkuluk - 800 mm - 700&900XP PNC 216047
- Ön korkuluk - 1200 mm - PNC 216049   
700&900XP
- Ön korkuluk - 1600 mm - PNC 216050   
700&900XP
- Geniş korkuluk (tabak rafı) 400 mm PNC 216185   
- 700&900XP
- Geniş korkuluk (tabak rafı) 800 mm - PNC 216186   
700&900XP
- 2 yan kapama paneli H=250, PNC 216277   
d=700 - 700XP
- Gazlı cihazlar için regülatör - PNC 927225   
700&900XP

Ön

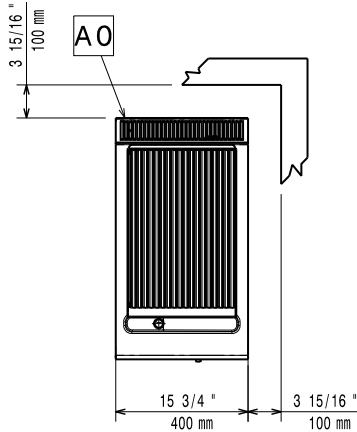


Yan



EQ = Topraklama vidası  
G = Gaz bağlantısı

Üst

**Gaz:**

<b>Gaz Gücü:</b>	7 kW
<b>Standart gaz dağıtım:</b>	Doğal Gaz
<b>Gaz Tipi Seçeneği:</b>	LPG; Doğal Gaz; Havagazı
<b>Gaz Girişi:</b>	3/4"

**Temel bilgiler:**

Bu cihaz ısıya duyarlı bir başka cihaz veya mobilyanın yakınına yerleştirilirse 150 mm'lik bir açıklık bırakılması veya ısı izolasyonu sağlanması gereklidir.

<b>Net ağırlık:</b>	32 kg
<b>Ambalajlı ağırlık:</b>	46 kg
<b>Ambalaj yüksekliği:</b>	530 mm
<b>Ambalaj genişliği:</b>	460 mm
<b>Ambalaj derinliği:</b>	820 mm
<b>Ambalajlı hacim:</b>	0.2 m <sup>3</sup>
<b>Sertifika grubu:</b>	N7GG